

# 生徒手帳

## もくじ

	項目		ページ
1	生徒心得	…	2
1	礼儀	…	2
2	服装	…	2
3	校内生活	…	2
4	校舎使用上の注意	…	2
5	通学および校外生活	…	2
6	非常災害時における生徒の登校について	…	3
7	教務に関する規定	…	4
2	生徒服装規定	…	5
3	図書館利用規程	…	6
4	食堂・自動販売機の利用について	…	6
5	生徒会活動について	…	7

[令和8年6月1日改正]

# 1 生徒心得

## 1 礼儀

本校生徒は校外において、高校生らしい礼儀を身につけ、品位ある生徒になるよう努める。

## 2 服装

服装は2に記す『生徒服装規程』に従い、質素、清潔、かつ整った被服を着用する。

## 3 校内生活

(1)登校・下校は所定時刻を厳守する。

・登校（始業 8:35）

・下校（3月～10月は 18:30、11月～2月は 18:00）

(2)欠席・遅刻をする場合は、事前に保護者から学級担任へ連絡を入れる。

（やむを得ない場合は、事後すみやかに連絡をする）

(3)欠課・早退を予定する場合は、事前に保護者から学級担任に申し出なければならない。

(4)放課後になるまで無断で校外に出てはならない。

(5)私用情報端末(スマートフォン、タブレット、携帯電話など)は持ち込みを可とする。

ただし、校内では電源を切りカバンに入れる、または、ロッカーに入れて施錠しておく。

また、教員の許可時以外は学校の敷地内では使用しないこと。

(6)BYOD端末については、常時携帯しておいても良いが、使用目的は学校生活に係るものに限る。また、教員から問いかげがあった場合は、画面を見せて使用目的を説明する。

これに応じない場合は、不正使用行為同等とみなす。

(7)学校生活に不要なものは持ち込まない（危険物、娯楽品など）

## 4 校舎使用上の注意

(1)校舎を使用するときは、必ず担当教職員から管理責任者に届け出ること。

（日常的に使用する各自のHR教室、クラブ部室は除く）

(2)校舎使用後は戸締り、消灯を確実にすること。

(3)ポスター等を校内に掲示する場合は、関係の教職員を通じ、生徒指導部に届け出て、許可を得て（検印をもらう）から指定の場所に掲示すること。また、この掲示の必要期限が過ぎれば、必ず処分すること。

(4)校内において集会を催すときは、事前に生徒指導部の許可を得ること。

(5)施設、設備を破損したときは、すみやかに管理責任者または担任に報告すること。

## 5 通学および校外生活

(1)登下校の際、自転車通学生は、『北門』または『東門』のみを利用すること。

徒歩通学生は、『北門』、『東門』および『正門』を利用してよい。

(2)自転車通学を希望する生徒は、「自転車通学許可願」を提出すること。

(3)自転車通学許可を受けた者は、学校指定の鑑札をつけ、指定の自転車置場におく。

(4)自転車の2人乗り運転、傘さし運転、並進、ステップの取り付けは、禁止する。

また、ヘルメットの着用に努めること。

(5)アルバイトは許可制とする。

家庭の事情等でやむを得ず希望する場合は、保護者からの申出を担任に提出し、審議を経て、学校長が許可する。なお、審議対象は以下の①・②の【許可条件】を満たすものであ

り、一旦、許可が下りた場合でも、許可条件を満たすことができなくなった場合は、その許可を取り消す場合がある。また、無断アルバイトは特別指導とする。

#### 【許可条件】

①経済的理由	②成績的理由 ・学力状況（成績、授業態度、提出物、家庭学習など） ・その他、アルバイトを継続しても学業に影響がないと判断できる場合
--------	---

(6)バイク、自動車免許は無断取得してはならない。

また、同年代の運転する車両（バイク、車）に乗せてもらわない。

(7)校外で集会等を催す場合は、必ず事前に学校長の許可を得ること。

(8)他校訪問の場合は原則制服を着用すること。部活動の場合は顧問の指示に従うこと。

(9)事故が発生した場合は、軽いケガでも必ず警察に届け、外傷が無くても医師の診断を受けること。また、相手の名前・連絡先を確認し控えること。その間の授業は公欠扱いとする。また、その後「事故報告書」を速やかに学級担任に提出すること。

(10)本校への通学については自力で通学することを原則とする。やむを得ず自動車による送迎が必要な場合は、地域住民の方々や周囲の交通の妨げになるような駐停車にならないこと。けが、体調不良のための送迎の場合は担任と相談し、生徒指導部の許可を受ける。

## 6 非常災害時における生徒の登校について

### (1) 気象警報発令時

西脇市、多可町、加東市、加西市のいずれかの市町に次の警報が発令された場合、下記(2)対応にしたがう。

暴風警報、大雪警報、暴風雪警報

大雨警報 (警戒レベル3以上)

土砂災害警報 (警戒レベル3以上)

(注1) 西脇市、多可町、加東市、加西市以外の市町から通学している生徒について、居住地の市町に警報が発令されている場合、下記(2)対応にしたがう。  
この際に登校できない場合は「公欠」扱いとする。

(注2) 加古川上流に河川氾濫警報(レベル3以上)が発令され、登校が危険と判断される場合は、登校を見合わせて学校に連絡すること。その場合は「公欠」扱いとする。

### (2) 対応

(ア) 午前6時に警報発令中の場合・・・「自宅待機」とする

(イ) 午前10時の時点でなお警報発令中の場合・・・「臨時休校」とする

(ウ) 午前10時までに警報が解除された場合・・・すみやかに登校する

### (3) その他の場合への対応

(ア) 「始業式・終業式等の午前中行事の日および午前中授業の日」の場合

午前10時までに警報が解除されれば、すみやかに登校して行事・授業等に備えてください。午前中に実施できなかった行事・授業等は、午後を実施します。

#### (1)「定期考査中」の場合

- ・午前6時に警報発令中の場合・・・「臨時休校」とし、その日の考査は実施しない
- ・午前6時以降始業時までに警報が発令された場合・・・「臨時休校」とし、その日の考査は実施しない
- ・中止となった日の考査は、考査最終日の翌日に実施する

#### (4)注意事項

警報解除後も、河川の氾濫や土砂崩れ等の危険が予想される場合もあるので、細心の注意を払って登校してください。また、やむを得ず登校できない場合は、必ず学校に連絡してください。

## 7 教務に関する規定《出欠席取扱規定》

#### (1)欠席・欠課・遅刻・早退 について

(ア) 3 校内生活 (2)(3) による。[P2 参照]

- (1)授業における遅刻・早退は20分以内とし、20分を超える場合は欠課とする。  
ただし、入室は許可する。

#### (2)公認欠席・忌引き について

(ア) 公認欠席は次の①～⑥の場合をさし、出席したものとみなす。

- ①部活動の公式の対外試合・公演等の参加出場
- ②大学入試、入社試験等の受験（入試・入社試験に関わる健康診断を含む）
- ③健康診断における精密検査・再検査を学校の指定する日時・指定する医療機関で受診する場合。
- ④その他、学校長が指示するもの（葬儀参列、交通機関の事故・スト、豪雨、豪雪等）
- ⑤学校内でスクールカウンセラーによるカウンセリングを事前に申し込み指定された日時にカウンセリングを受ける場合は、カウンセラーと協議のうえ公認欠席扱いとすることができる。
- ⑥学校管理下において生じた事故、怪我等の治療で医療機関を利用する場合は、公認欠席扱いとする。（当該日のみ）

\*学校管理下とは、以下の(A)～(D)の場合をさす。

- (A)教育課程に基づく授業を受けているとき
- (B)教育計画に基づく課外活動中
- (C)休憩時間中や学校の定めた特定時間中
- (D)通常の経路及び方法による通学中

(1)公認欠席扱いを受けようとするものは、あらかじめ学級担任に申し出て手続きをするものとする。部活動にかかる場合は顧問を通じて手続きをする。公認欠席扱いはこれを公示するものとする。

(ウ)忌引きの期間は次の①～③によるものとし、忌引き届を提出しなければならない。忌引きは要出席日数に入れない。また、遠方の場合は往復の移動日を加えることができる。

- ①父母または親権者 5日以内
- ②祖父母、兄弟姉妹 3日以内
- ③曾祖父母、伯叔父母 1日以内

上記①～③以外の親類、またはその他の縁故者の死去に際し、習慣上やむを得ず欠席しなければならないものについては、学校長の認める場合は公認欠席扱いとする。

### (3)出席停止 について

出席停止は次の①～③場合をさし、要出席日数に入れない。

- ①学校保健安全法第 19 条による出席停止、ならびに感染症の予防及び感染症の患者に対する医療に関する法律第 19 条, 第 20 条, 第 26 条, 第 46 条による入院の場合
- ②学校保健安全法第 20 条により臨時に休業を行った場合
- ③非常災害等生徒または保護者の責任に帰することができない事由で欠席した場合、あるいは、感染症の流行等でその予防上保護者が生徒を出席させなかったような場合などで、学校長が出席しなくてもよいと認めた場合。

### (4)停学 について

停学は要出席日数に入れない。

## 2 生徒服装規定

- (1)本校生徒の服装は、西脇高校生らしい質素なものを着用し、端正、清潔を旨とする。
- (2)登下校時は、『制服』を着用する。
- (3)冬服、夏服、防寒着の着用期間は特に設けず、気候や体調により、個人で判断する。
- (4)本校の『制服』及び『体操服』については、全て学校指定である。

(ア)制服：ブレザー、スラックスまたはスカート、ネクタイまたはリボンタイ  
長袖・半袖カッターシャツまたは長袖ブラウス、半袖オーバーブラウス  
セーター、ベスト、半袖ポロシャツ（紺、白色）

(イ)体操服：長袖トレーニングシャツ、長ズボン、半袖シャツ、ハーフパンツ、夏用長袖シャツ

### (5) 詳細事項

#### (ア)ネクタイ・リボンの扱い

- ①ネクタイ・リボンの装着必須期間を設ける。この期間は、常时装着すること。  
(期間：12月1日～4月30日の間)

- ②上記の期間に限らず、ブレザー着用時は、ネクタイまたはリボンタイを装着する。

#### (イ)帽子・アームカバー・日傘

- 登下校時及び屋外での行事において、熱中症・紫外線防止対策での着用を許可する。  
(活動に支障がある場合に限り、別途指示をする。)

#### (ウ)防寒着

西脇高校生としてふさわしい、制服に合うものとし、以下の条件を満たすものとする。

- ①実用性の高いもの。
- ②ブレザーの上から着用すること。
- ③黒・紺・茶・白などの、華美でない配色・素材である。  
(例：パーカースウエット、奇抜な赤色などの華美なもの、などはふさわしくない)
- ④授業中・考査中(小テストも含む)及び式典時の着用は、不可とする。  
(必要であれば別途指示をする。)

#### (エ)防寒具(手袋・マフラーなど) (以下の条件をみたすものとする)

- ①西脇高校生としてふさわしい、制服に合うもの。
- ②登下校時のみ着用し、登校後、教室で脱着する。
- ③その他必要な場合は、教員の許可を得ること。

#### (オ)靴

- ①西脇高校生としてふさわしい、制服にあうものとする。
- ②安全で通学に適したものとする。

- ③上履き、体育館シューズは、学校指定のものとする。
- (カ) ソックス・ストッキング（タイツ可）（以下の条件をみたすものとする）
  - ①ソックス・・・白色、黒色、紺色（ワンポイント可）
  - ②ストッキング・・・ベージュ色、黒色（タイツ可）
- (キ) クラブジャージ
  - ①クラブ活動の内容に即した、西脇高校生としてふさわしいものとする。
  - ②校外で着用する場合は、部の指定するものを着用すること。  
（※部の指定するものとは、原則高校名が表記されているもの）
  - ③校内活動においては、高校名の表記の有無は問わない。

(6) 頭髪について

西脇高校生としてふさわしい、制服にあうものとする。

(7) 全ての生徒の所持品には、必ず記名すること。

### 3 図書館利用規程

(1) 閲覧規定

開館は昼休み、放課後とし、閉館は午後4時45分とする。

長期休業中の開館日・時間はその都度定める。

(2) 館外帯出・返却規定

(ア) 館外帯出は、3冊までとする。ただし、長期休業中は、別途とする。

(イ) 帯出期間は1週間とする。継続を希望するときは、図書館資料を持参のうえ申し出ること。ただし、貸出しの予約がある場合は、許可しない。

(ウ) 又貸しは禁止する。

(3) 図書館資料の紛失・破損

同一図書館資料を購入。また購入が不可能なときは、該当の図書館資料の現在の価格相当の現金の賠償の責を負う。

(4) 図書館利用

「図書館内閲覧心得」を守らないとき、図書館利用を禁止する。

(5) 図書閲覧の留意事項

(ア) 館内は、静粛にし、他人の学習・読書等を妨げないように注意すること。

(イ) 館内では職員の指導に従うこと。

(ウ) 書架から取り出した図書館資料は、必ず元の位置に戻すこと。

(エ) カバン等の私物は、指定場所に置くこと。

(オ) 館内での飲食は禁止する。

(6) パソコン使用の留意事項

(ア) ルールとマナーを守って利用すること。

(イ) ファイルのダウンロードは、禁止する。必要な場合は図書室職員の許可を得ること。

(ウ) 以下①～⑥のサイトの利用を禁止する。

①動画系サイトの閲覧    ②チャット    ③掲示板への書き込み

④ブログやフリーメールなど、ユーザー名とパスワードを入力を要する登録サイト  
（受験などの合格発表は可）

⑤資料請求や登録など個人情報を入力するサイト

⑥その他教育的目的でないサイトの閲覧

(エ) 印刷をしたい場合は、必ず図書室の職員に申し出ること。

## 4 食堂・自動販売機の利用について

### (1) 食堂について

- (ア) 食堂は上履きで入ること。
- (イ) 食堂の利用時間は昼休みのみとする。
- (ウ) 混雑時、電子レンジ使用後や食事後は速やかに席を譲ること。
- (エ) テーブルや床を汚した場合は備え付けのふきんを使用し、清潔にすること。
- (オ) ゴミは各自で持ち帰ること。（※食堂内にゴミ箱はない）

### (2) 自動販売機について

- (ア) 自動販売機横のゴミ箱には、自動販売機で購入したもののみを捨てること。
- (イ) アイスクリームは食堂内もしくは自動販売機前で食べること。  
(※アイスクリームの校舎内への持ち込みは禁止)

## 5 生徒会活動について

### 生徒会規約

#### 第 1 章 総 則

- 第 1 条 本会は、西脇高等学校生徒会と称する。
- 第 2 条 本会は、本校の教育方針に従い生徒の健全なる自治活動と学校生活の経験を通じて、将来良き公民となる資質を養うことを目的とする。
- 第 3 条 本会は、その目的達成のため、各機関の正常な運営を期する。

#### 第 2 章 会 員

- 第 4 条 本会の会員は、西脇高等学校の生徒とする。
- 第 5 条 会員はこの規約を忠実に、実行する責任を有する。

#### 第 3 章 役 員

- 第 6 条 本会には次の役員を置く。なお必要なときには、下記の役員 10 名の他に役員を置くことができる。

執行部	会 長	1 名	文化委員長	1 名
	副会長	2 名	体育委員長	1 名
	庶 務	4 名程度	生活委員長	1 名
評議委員会	議 長	1 名	副議長	1 名

- 第 7 条 会長、副会長、各委員長、会計・庶務は、全会員の選挙で選ばれる。その他の役員は会長の指名によるものとする。
- 第 8 条 指名された役員は、評議委員会の承認を得るものとする。
- 第 9 条 役員の任期は 1 年とし、選挙期日は 12 月とする。役員に欠員が生じたときは、別に定める選挙細則により、補欠選挙を行う。補欠役員の任期は残存期間とする。
- 第 10 条 役員と資格
  - (1) 役員は 2 つ以上兼任できない。HR 役員および各部長とも兼任できない。
  - (2) 役員は学校長が任命するものとする。
- 第 11 条 会長の任務
  - (1) 会長は本会を代表して会務を総理する。
  - (2) 会長は本会によって承認された事項について、学校長の承認を求めるものとする。
- 第 12 条 副会長の任務  
副会長は常時会長を補佐し、会長不在のときはその任務を代行する。
- 第 13 条 庶務の任務

(1) 庶務は、会長・副会長を補佐し、執行部内の庶務全般をつかさどる。

(2) 庶務の中から、2名程度の会計担当者を選出する。

#### 第14条 会計の任務

会計は、第7章の規定及び会計執行上の細則に従って、その任務を遂行する。

## 第4章 機 関

第15条1 本会は会の目的達成のため、下記の機関を置く。

- (1) 生徒総会 (2) 評議委員会 (3) 実行委員会  
(4) 会計監査委員会 (5) 学級 (6) 部(クラブ)

2 必要に応じて、臨時の委員会を置くことができる。

### 第1節 生徒総会

第16条 生徒総会は本会最高の議決機関である。

第17条 生徒総会は会員の3分の2以上が出席したとき成立し、議決については、出席会員の過半数を必要とする。

第18条 生徒総会は下記の場合、学校長の許可を得て生徒会長が招集する。

- (1) 全会員の3分の1以上の要求があった場合  
(2) 評議委員会が必要と認めた場合  
(3) 生徒会長が必要と認めた場合

第19条 生徒総会には、議長および副議長各1名、書記3名の役員を置く。

議長は、出席会員が毎会推薦選挙するものとし、副議長は、議長が指名する。書記には、執行部庶務があたる。

### 第2節 評議委員会

第20条 評議委員会は生徒総会にかわる議決機関である。

第21条 評議委員会は各学級の委員長及び副委員長1名並びに議長、副議長、書記をもって構成し、教職員は顧問として出席する。

第22条 評議委員会は、下記の場合に、議長が招集する。

- (1) 議長が必要と認めた場合  
(2) 生徒会長の要請があった場合  
(3) 生徒会顧問の要請があった場合

第23条 評議委員会の定足数は、全評議委員の3分の2以上とする。

第24条 議決については出席委員の過半数で決定し、可否同数の場合は議長が決定する。

第25条 評議委員会は下記の事項を行う。

- (1) 細則の作成および改正 (2) 総会提出議案の作成  
(3) 部および同好会の新設、廃止 (4) その他

第26条 書記の任務

- (1) 書記には、執行部庶務があたる。  
(2) 書記は、生徒総会、評議委員会の記録を行う。  
(3) 書記は上記の記録および書類を保管する。  
(4) 書記は生徒用掲示板を管理し、評議委員会の議事の明細報告を行う。

第27条 評議委員会における生徒の傍聴権を認める。

### 第3節 実行委員会

第28条 実行委員会は本会の執行機関である。

第29条 実行委員会は、下記の委員会の総称である。

- (1) 文化部長会 (2) 文化祭実行委員会 (3) 生活委員会  
(4) 体育部長会 (5) 体育委員会 (6) 体育祭実行委員会  
(7) 美化委員会

第30条 実行委員会は本会の運営と活動を立案し、実行する。

第31条 各委員会は、各会員より要求があった場合および委員会がその必要を認めた場合に招集する。

#### 第4節 会計監査委員会

第32条 会計監査委員会は委員長1名、委員4名で構成する。

第33条 会計監査委員は別に定める細則に従って活動する。

#### 第5節 学 級

第34条 学級は生徒会活動の中心となるものである。

第35条 学級は下記の委員を選出する。

委員長、副委員長各1名、

生活・会計・体育・美化・図書・保健・LHR委員各2名、

その他の委員各2名

第36条 図書、保健、会計の各委員の任期は1ヶ年とする。

#### 第6節 部 活 動

第37条 部活動は、文化系統、体育系統に分ける。

第38条 部活動はその活動により、自己のもつ素質を伸ばし、協調的、和合的  
態度を養うことを目的とする。

第39条 各部は活動の円滑を期するために、部長、副部長を置く。

第40条 会員は少なくとも1つの部に所属することを原則とする。

### 第 5 章 決 議

第41条 本会の決議事項は、学校長の承認を経て、実施する。

### 第 6 章 選 挙

第42条 選挙について、細則は別に定める。

### 第 7 章 会 計

第43条 本会員は別に定めるとおり、入会金を納入しなければならない。

第44条 会員は生徒会費として、所定額を納入しなければならない。

第45条 本会の予算を編成するにあたっては、生徒会役員、文化、体育の各部長、および  
職員代表によって、予算委員会を構成する。ただし、学校長の承認を必要とする。

第46条 会計年度は毎年4月1日に始まり、翌年3月31日に終わる。

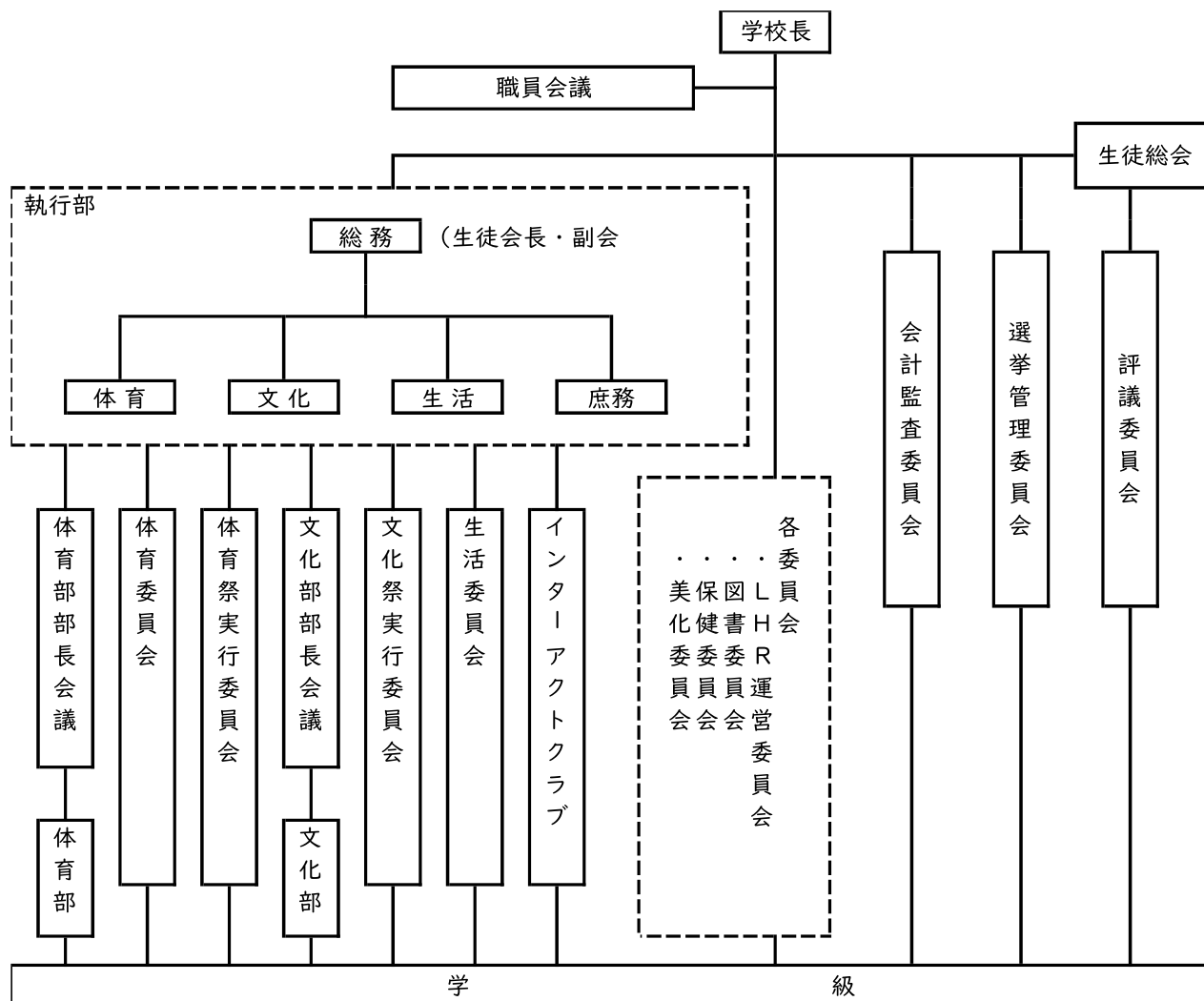
第47条 会計は、生徒総会で、過去1ヶ年の決算報告をする。

### 第 8 章 附 則

第48条 この規約の改正原案は、評議委員会が作り、生徒総会に提出して、その承認を経  
なければならない。

第49条 この規約は、公布当日より施行するものとする。

#### 【生徒会組織図】



## 生徒会選挙規定

### 第1章 総 則

- 第 1 条 本規定は本校生徒会規約に基づき、生徒会役員選挙に適用する。  
 会長 1 名                      副会長 2 名  
 文化委員長 1 名              生活委員長 1 名  
 体育委員長 1 名              庶務 4 名程度
- 第 2 条 本選挙の期日は 12 月とするが、補欠選挙はその限りではない。
- 第 3 条 他の役員は生徒会規約に準じ生徒会長が指名する。

### 第2章 選挙権

- 第 4 条 すべての会員は選挙権を有するものとする。

### 第3章 被選挙権

- 第 5 条 本選挙においては 1・2 年が被選挙権を有する。

### 第4章 選挙管理委員会

- 第 6 条 本選挙に際しては、それに関する一切の事務を処理するために選挙管理委員会を設ける。
- 第 7 条 選挙管理委員会は、選挙権を有するクラスから各 2 名選出して構成する。
- 第 8 条 選挙管理委員会は 1 名の選挙管理委員長を互選する。  
 選挙管理委員長は本委員会の代表者であり、執行責任者である。
- 第 9 条 選挙管理委員の招集は、少なくとも投票 1 ヶ月前までに会長が行う。
- 第 10 条 選挙管理委員の任期は、選挙事務一切を完了するまでとする。

第 11 条 選挙管理委員会は選挙啓発の運動を行い、違反が出た場合は、協議の上注意し、場合によっては当選を取り消すことができる。

第 12 条 選挙管理委員会は前条で定めたほか、次のことを行う。

- (1) 選挙に関する必要事項の説明
- (2) 選挙の告示、立候補届出用紙及びポスターの押印
- (3) 立候補の受付
- (4) 立候補者一覧表の作成配布
- (5) 選挙人名簿の作成
- (6) 演説会開催
- (7) 投票・開票所の設置、並びに投票・開票の事務
- (8) 当選者の発表
- (9) その他選挙管理運営に必要な事項

## 第 5 章 立 候 補

第 13 条 本選挙に立候補する者は、立候補届に所定の事項を記入の上、一定の届出期間に選挙管理委員会へ届け出なければならない。

※ただし、同時に二つ以上の役員に立候補することはできない。

第 14 条 各立候補者は推薦責任者を 1 名必要とする。

第 15 条 候補者及び応援演説者は、選挙管理委員会が開く公式の演説会で演説できる。

第 16 条 会員は自分の推薦する候補者のために演説できるが、選挙管理委員会の許可が必要である。

## 第 6 章 投 票

第 17 条 選挙は投票により行う。

第 18 条 投票は第 1 条の各役職ごとに無記名单記とする。

第 19 条 会員は選挙人名簿の照合を経た後、投票する。

第 20 条 投票用紙は選挙当日投票所において配布する。

第 21 条 投票所において選挙管理委員長の指示に従わない者は、退場を命ぜられる場合がある。

## 第 7 章 開 票

第 22 条 開票所には、選挙管理委員長・開票立会人、及び選挙管理委員会の許した者以外は立ち入ってはならない。

第 23 条 開票は投票当日、選挙管理委員会が示した場所で行い、結果判明後ただちに公表する。

第 24 条 開票後の投票用紙は、現役の会長によって当選者の任期開始まで保管されなければならない。

第 25 条 立候補者は会員中より本人の承諾を得て、1 名の開票立会人を定めることができる。

第 26 条 次の投票は無効とする。

- (1) 正規の投票用紙を使わなかったもの
- (2) 1 枚の投票用紙に規定より多くの立候補者の氏名を書いたもの
- (3) 正式な立候補者以外の氏名を書いたもの
- (4) 規定の時間内に投票されなかったもの
- (5) その他のまぎらわしいもの

## 第 8 章 当 選

第 27 条 当選者は有効投票の多得票者とする。

第 28 条 前条において得票数同数で当選者が決定できない場合は、決選投票を 2 日後に行い、得票多数の者とする。

決選投票において得票数同数の場合は、抽選により決定する。