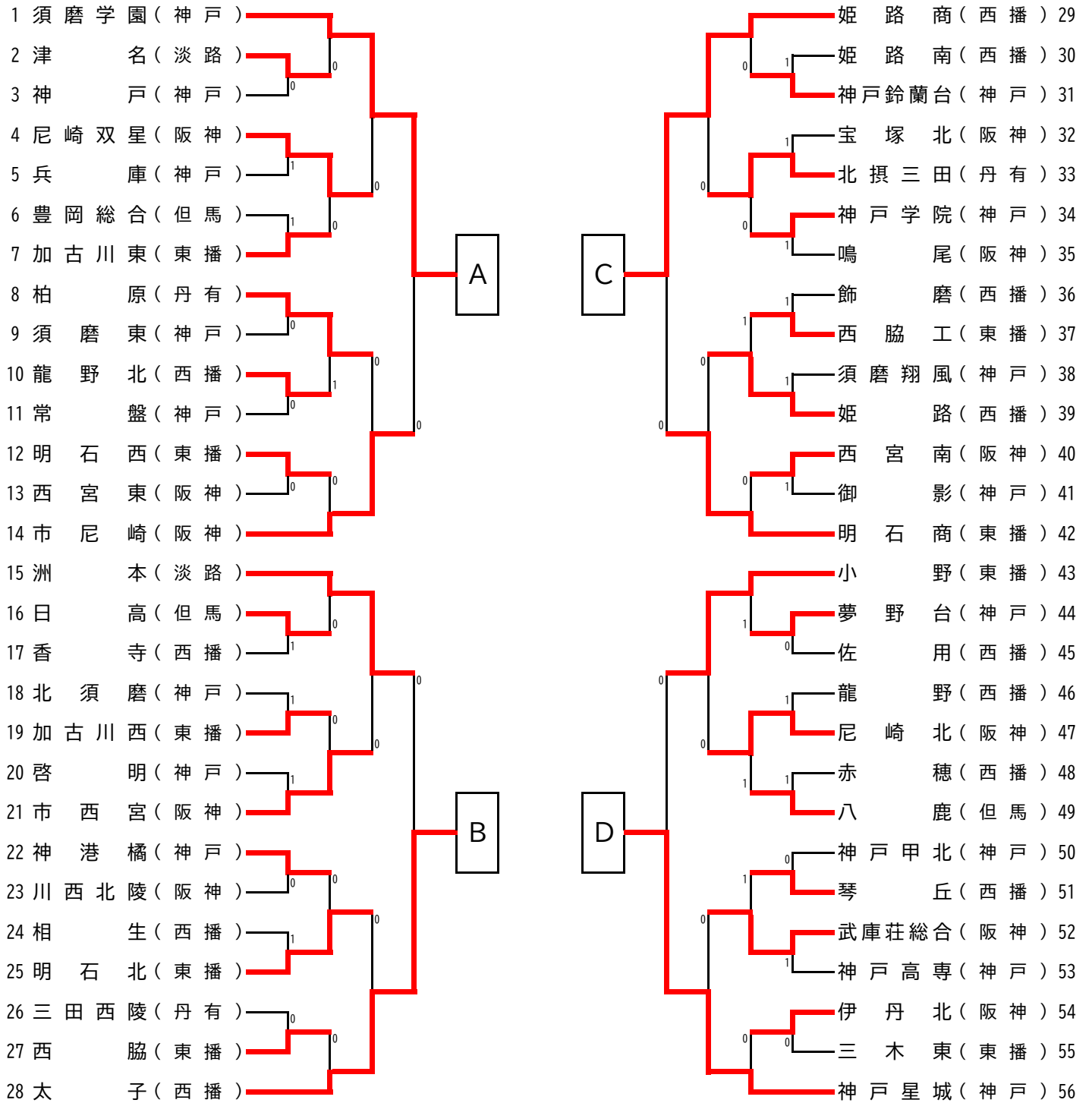


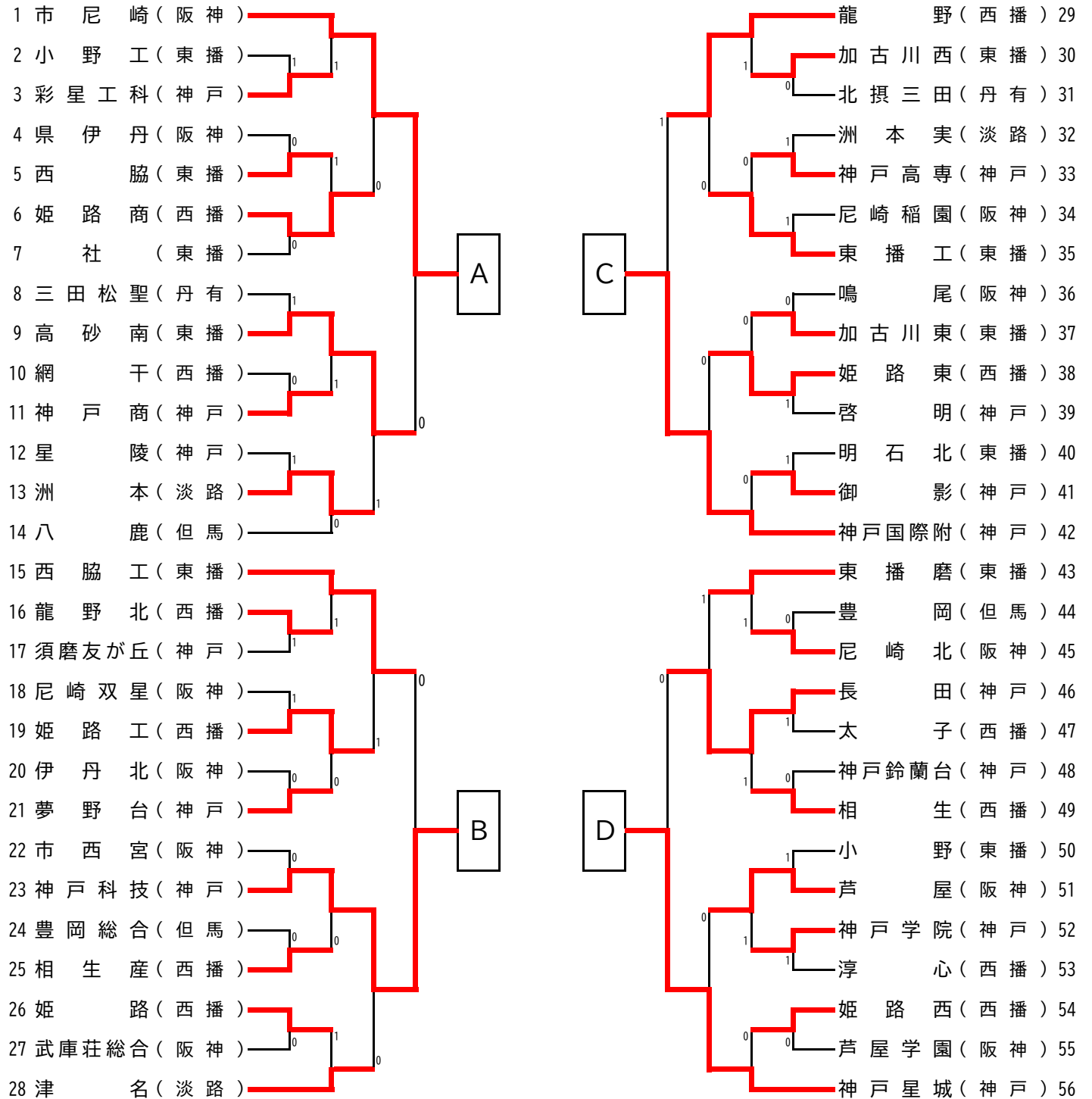
女子団体戦



決勝リーグ戦

	A	B	C	D	勝	負	順位
A: 須磨学園	-	③	③	②	3	0	1
B: 太子	0	-	0	1	0	3	4
C: 姫路商	0	③	-	②	2	1	2
D: 神戸星城	1	②	1	-	1	2	3

男子団体戦



決勝リーグ戦

	A	B	C	D	勝	負	順位
A: 市尼崎	-	③	①	②	2	1	3 (1)
B: 神戸科技	0	-	①	①	0	3	4
C: 神戸国際附	②	②	-	①	2	1	1 (1)
D: 神戸星城	1	②	②	-	2	1	2 (1)

得失ゲーム数

	A	C	D	得点	失点	得失点差	順位
A: 市尼崎	-	5	9	14	18	-4	3
C: 神戸国際附	9	-	8	17	14	+3	1
D: 神戸星城	9	9	-	18	17	+1	2