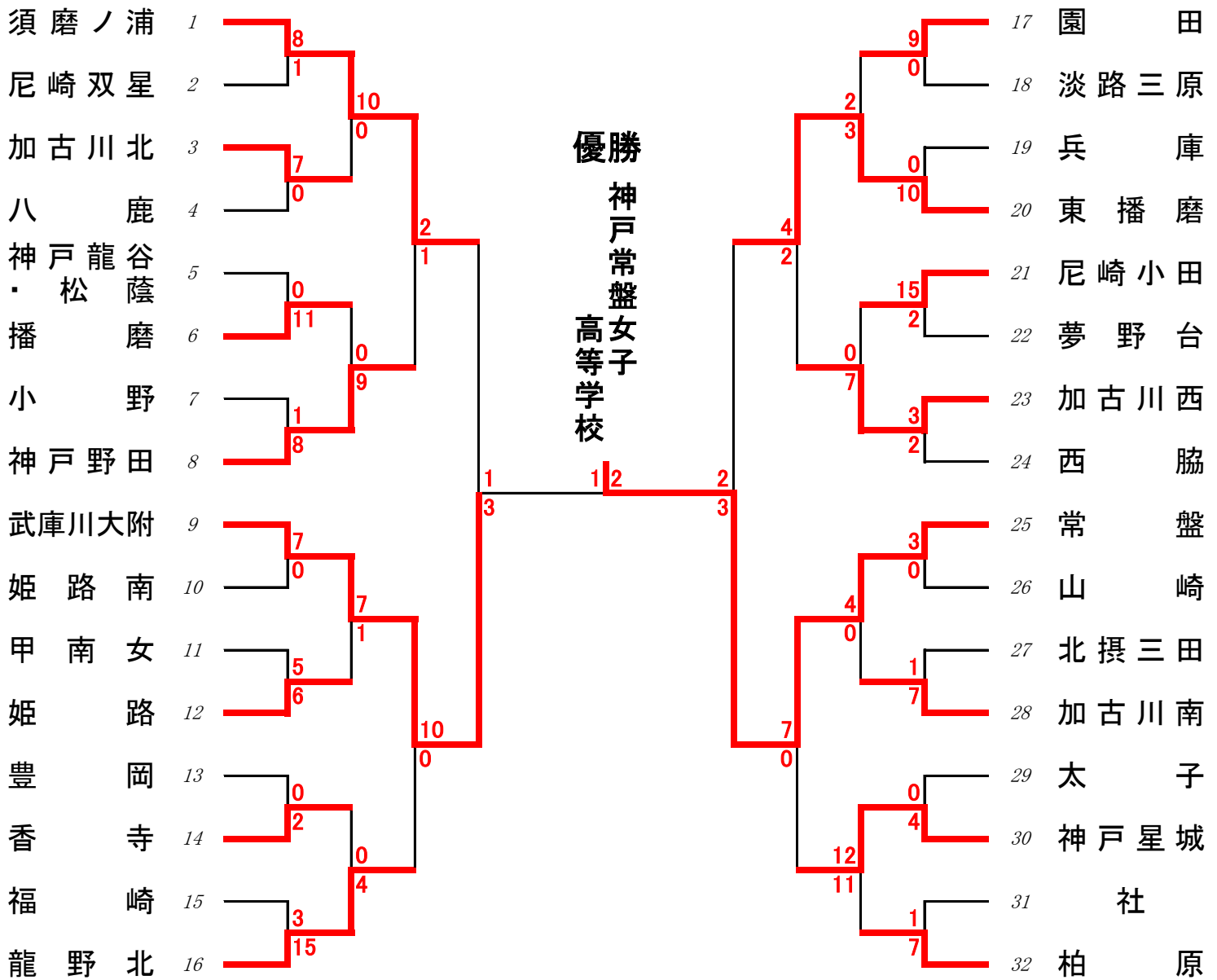


令和元年度 兵庫県高等学校新人ソフトボール大会

女子の部

日時: 11/2(土)・3(日)・4(月休)

会場: 篠山総合スポーツセンター・県立篠山産業高等学校



大会結果

優勝	常盤	42年振り	3回目
準優勝	武庫川大附		
第3位	須磨ノ浦	東播磨	

優秀選手

常盤	#1 戸倉 紗希	#2 東 夏澄	#5 加茂 愛菜	#10 篠原 琴音
武庫川大附	#6 中村 桐子	#10 金田 明莉	#33 土居 愛実	
須磨ノ浦	#14 谷本 蒼依	#29 久保田優海		
東播磨	#10 神崎 美緒	#24 武地 葉奈		
神戸野田	#39 西田 風花			
龍野北	#22 槌谷 彩華			
加古川西	#1 木山 陽菜			
神戸星城	#25 高田 佳純			

令和元年度 兵庫県高等学校新人ソフトボール大会 (女子)

令和元年11月2日(土)~4日(月休)
主催: 兵庫県高等学校体育連盟 等
主管: 兵庫県高体連ソフトボール部

試合No. 29 (準決勝) 試合日: 11/4 球場名: 篠山総合スポーツセンター(A)

チーム名	1	2	3	4	5	6	7	8	9	10	11	12	13	14	計
武庫川女子大学 附属高等学校	2	1	0	0	0	0	0								3
兵庫大学附属 須磨ノ浦高等学校	0	0	0	0	0	0	1								1

(球) 横山 尚司
(一) 石田 延広
(二) 後 勇至
(三) 構 真吾
(副) 辻本 智史
(記) 吉田 順一

(バッテリー) 先攻 ○中村 桐子 - 濱田 七穂
[勝:○, 負:●] 後攻 ●谷本 蒼依 - 中辻 美空

(本塁打)
先攻 (三塁打)
(二塁打)
(長打) (本塁打) 久保田 優海
後攻 (三塁打)
(二塁打)

試合No. 30 (準決勝) 試合日: 11/4 球場名: 篠山総合スポーツセンター(B)

チーム名	1	2	3	4	5	6	7	8	9	10	11	12	13	14	計
兵庫県立東播磨高等学校	2	0	0	0	0	0	0	0							2
神戸常盤女子高等学校	0	1	1	0	0	0	0	1x							3

(球) 鶴澤 隆治
(一) 栗野 義範
(二) 太田 吉彦
(三) 前田 勝
(副) 垣内 孝裕
(記) 辻 真由美

8回からタイブレーカー

(バッテリー) 先攻 ●椎葉 七香 - 神崎 美緒
[勝:○, 負:●] 後攻 新山 莉世, ○戸倉 紗希 - 篠原 琴音

(本塁打)
先攻 (三塁打)
(二塁打) 武地 葉奈
(長打) (本塁打)
後攻 (三塁打)
(二塁打) 戸倉 紗希, 川野 優喜②

試合No. 31 (決勝) 試合日: 11/4 球場名: 篠山総合スポーツセンター(A)

チーム名	1	2	3	4	5	6	7	8	9	10	11	12	13	14	計
武庫川女子大学 附属高等学校	0	0	0	0	1	0	0								1
神戸常盤女子高等学校	1	0	0	0	1	0	x								2

(球) 木山 良美
(一) 秋和 隼人
(二) 舟坂 勇斗
(三) 佐竹 靖史
(副) 高附 永吉
(記) 奥田 健二

(バッテリー) 先攻 ●中村 桐子 - 濱田 七穂
[勝:○, 負:●] 後攻 ○戸倉 紗希 - 篠原 琴音

(本塁打) 中村 桐子
先攻 (三塁打)
(二塁打)
(長打) (本塁打)
後攻 (三塁打) 加茂 愛菜
(二塁打) 加茂 愛菜, 東 夏澄