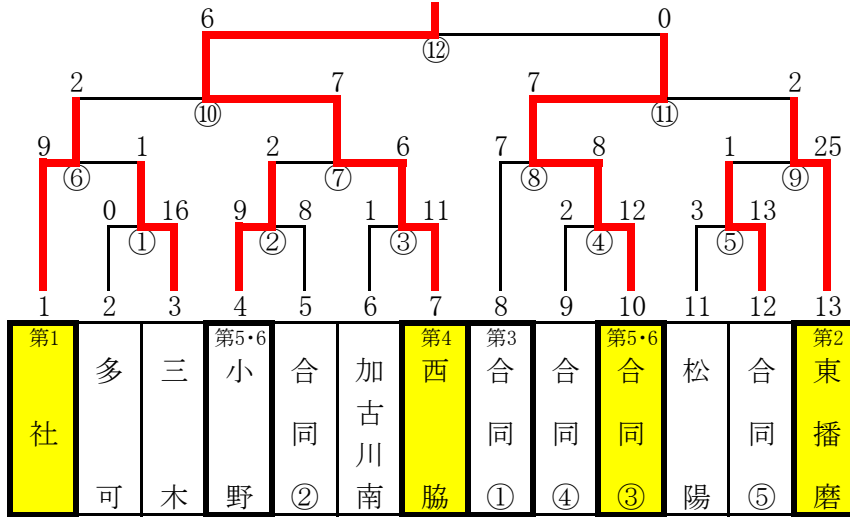


令和4年度 東播総体 兼 県新人大会地区予選 組合せ

☆ 本戦トーナメント

(上位4校は県大会出場、優勝校を地区シードとする。)

西脇高校



※ 第5・6シードは抽選

※ 合同①(明石・明石南)

合同③(加古川西・加古川東・加古川北)

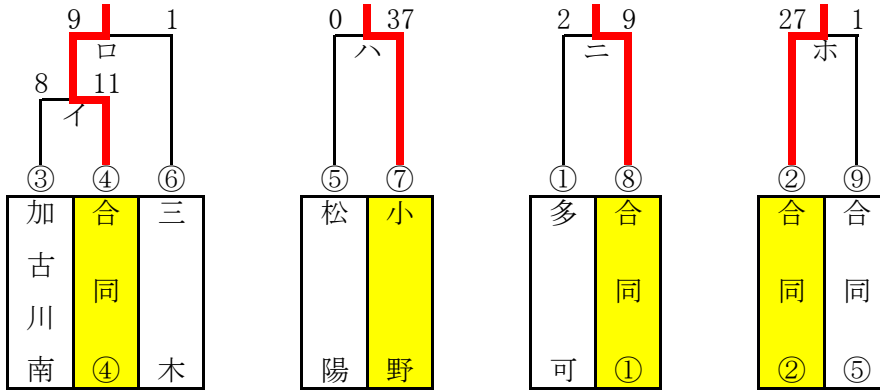
合同⑤(明石清水・淡路三原・三木東)

合同②(明石城西・明石商業)

合同④(高砂・高砂南)

☆ 敗者復活トーナメント

(各ブロック1位校は県大会出場)



優勝	西脇高校	
第2位	合同③ 加古川西・加古川東・加古川北	
第3位	社高校	東播磨高校

地区シード権獲得

県新人大会出場校

西脇高校	社高校	東播磨高校	小野高校
合同① 明石・明石南	合同② 明石城西・明石商業	合同③ 加古川西・加古川東・加古川北	合同④ 高砂・高砂南